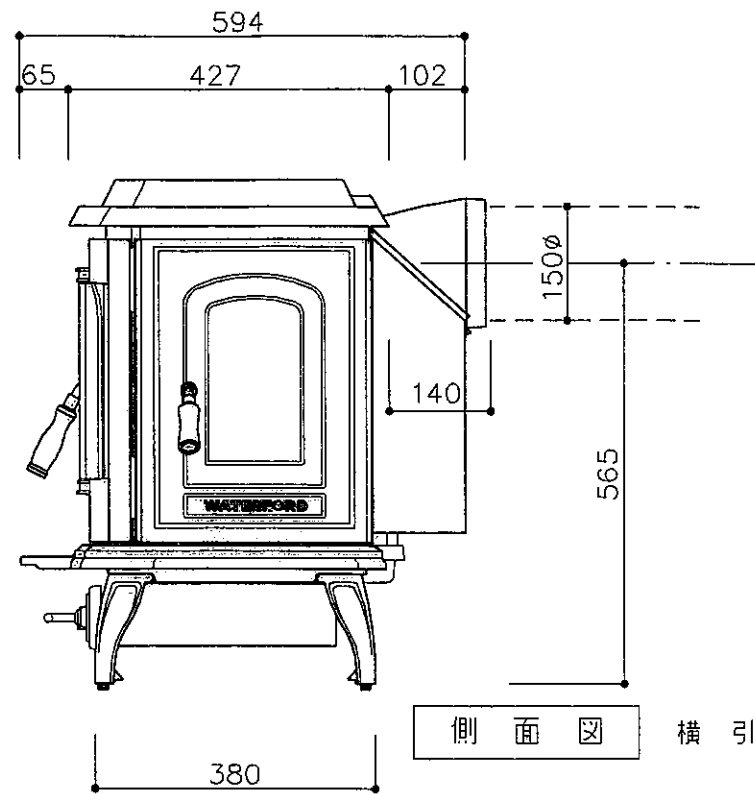


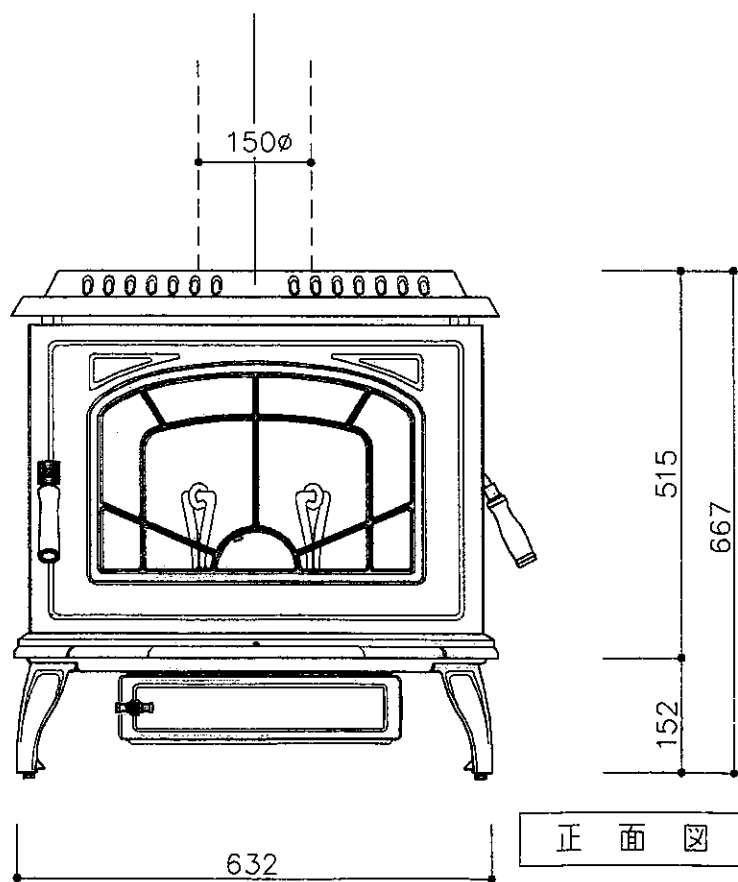
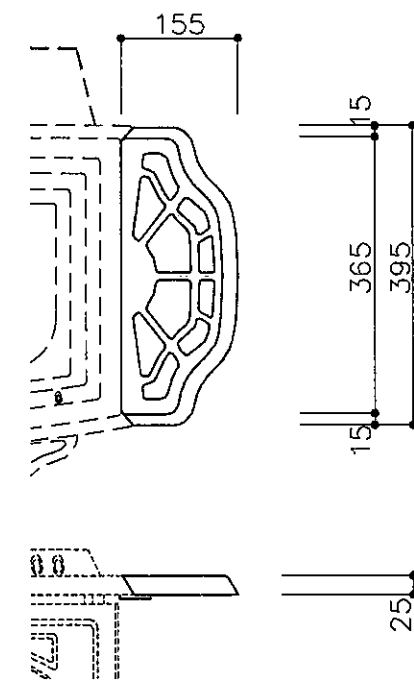
平面図



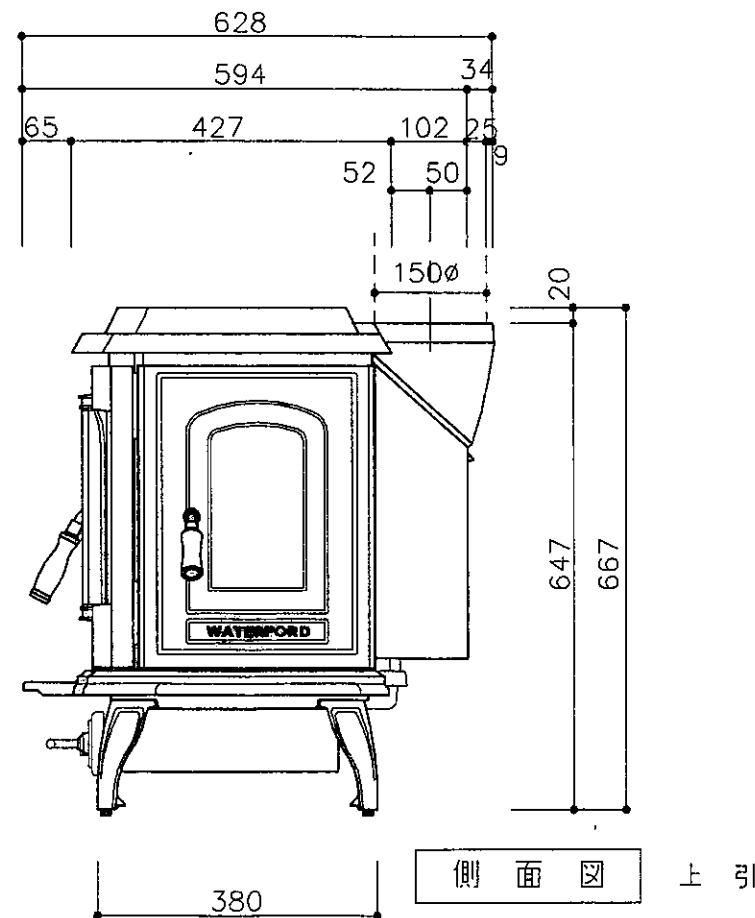
側面図 横引

サイドシェルフ (別売品)	
色	品番
マットブラック	WF-AHB
ブルー	WF-AHA
グリーン	WF-AHG
ワインレッド	WF-AHR
マジョリカブラウン	WF-AHM

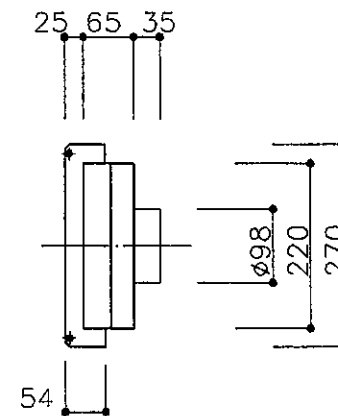
※本体ノ面側ニ取付可能  
左右共用



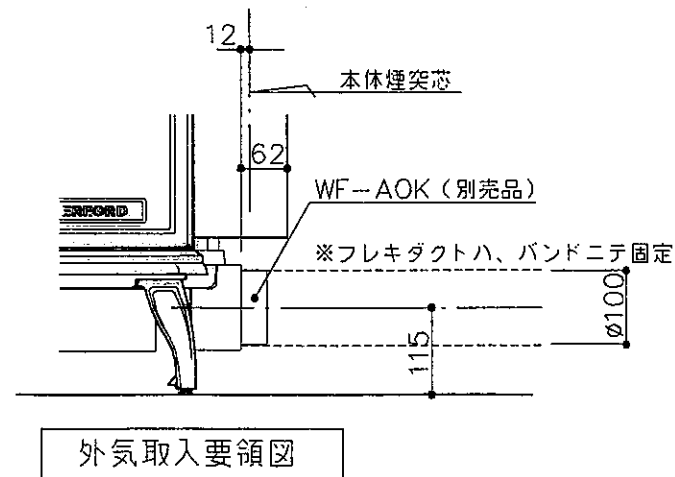
正面図



側面図 上引



外気取入キット WF-AOK (別売品)



外気取入要領図

※アルミフレキシブルパイプ (無塗装・別売品)  
品番: P-3 (1m・締メバンド2個付)

中山産業株式会社

一級建築士事務所: 東京 伊知 本 支 店 第37515号  
業 業 業: 建築大臣許可 (特8) 第9731号

WATERFORD本体図

縮尺

1:10

00年 4月 7日

ASHLING (アッシリング)

承認

検査

業務

設計

監製

監製

監製

監製

監製

監製

監製

監製

監製

監製

E-0554