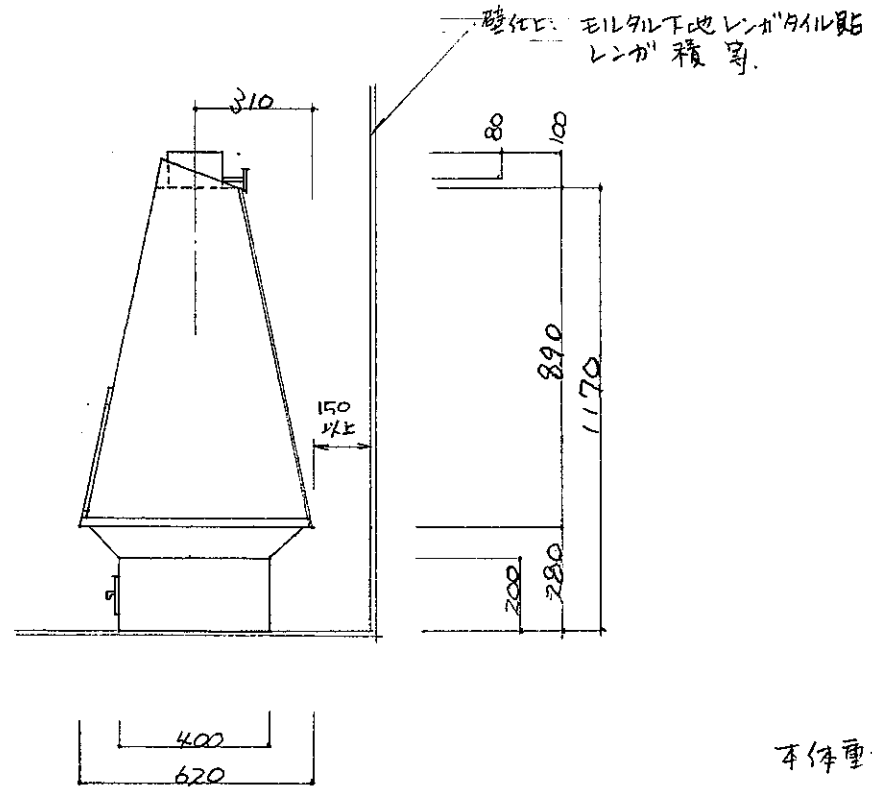
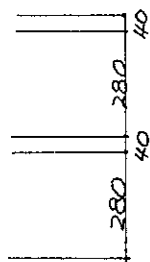



立面図



側面図

本体重量 67kg
鉄板耐熱アルミ塗装
① 3mm

内面: (内) ① 3mm } 鉄板
(外) ① 2mm }
内面 ① 1mm アルミ板貼

 中山産業株式会社 <small>建設大臣認可 第49-5953号(特定) (一般) 電話 (本社) 03-542-0331・大阪 06-375-1751・札幌 011-641-9269</small>	工事名	暖炉 本体図	縮尺	1/20	担当	K.A.	56年 7月 9日
	図面名	レマン	設計		検図	K.A.	図番 F-7679