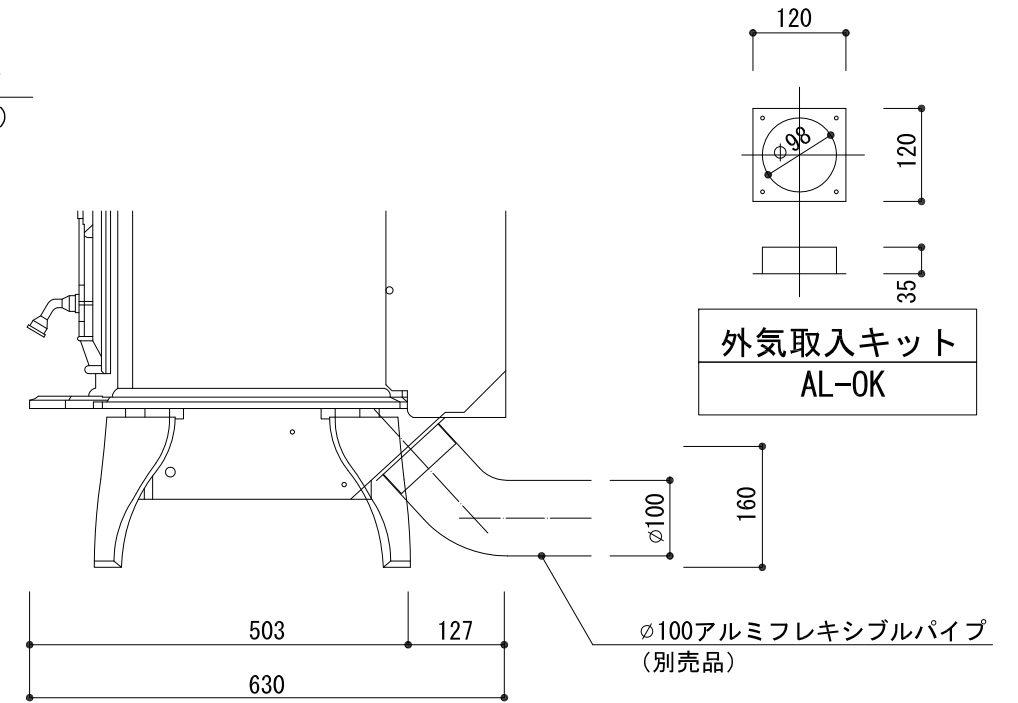
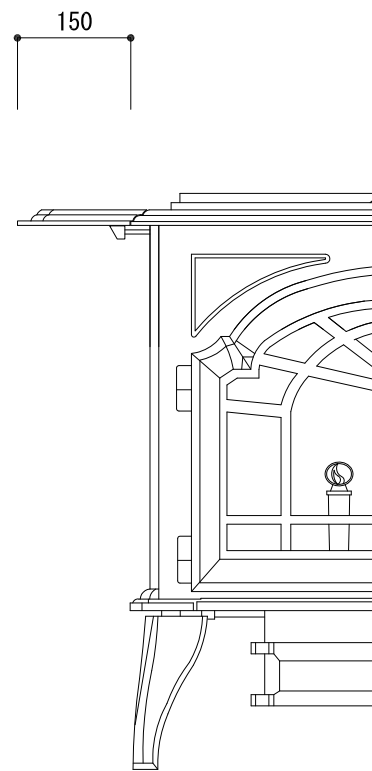


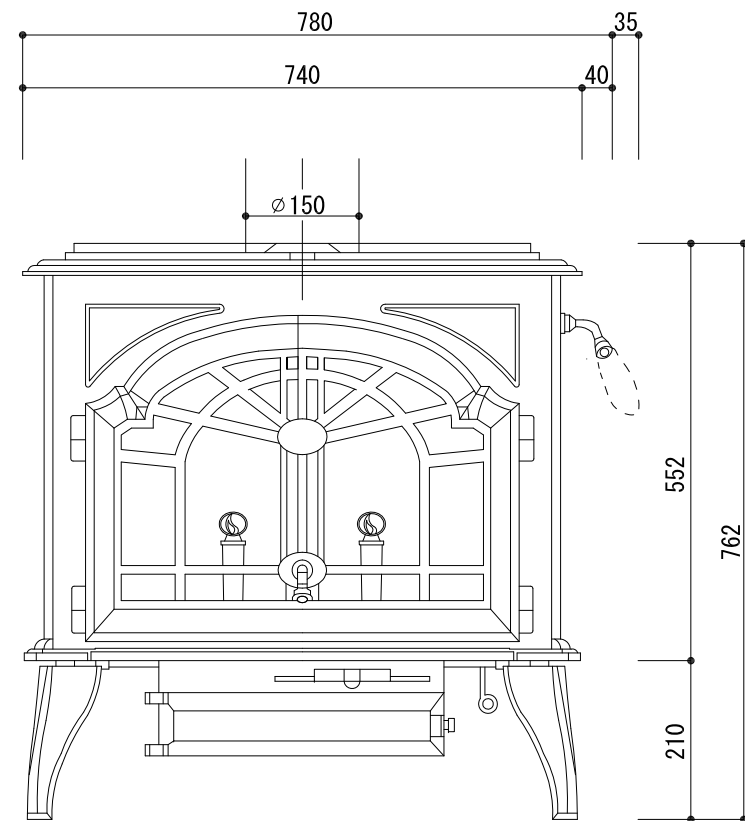
平面図



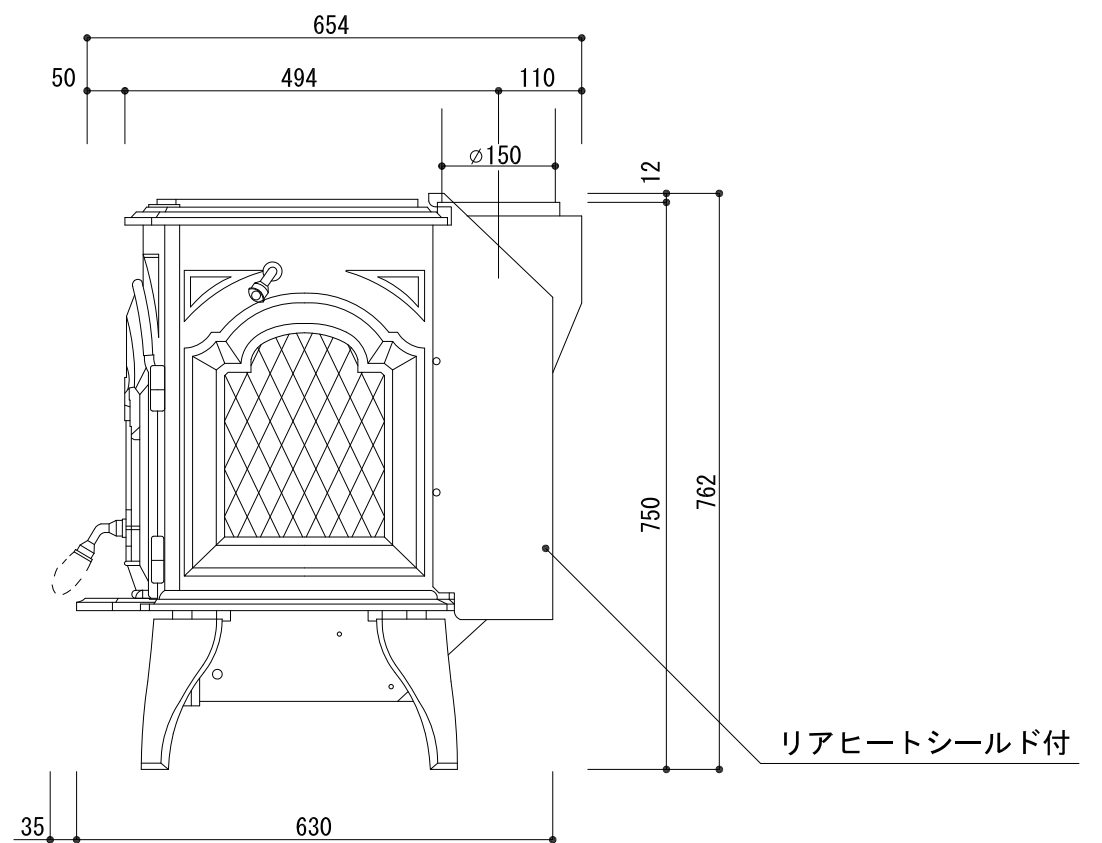
外気取入キット要領図



サイドシェルフ  
マットブラック WS3



正面図



側面図

本体色: マットブラック



一級建築士事務所登録: 東京都知事登録第48973号  
建築業: 国土交通大臣許可 特13 第9731号

株式会社 メトス  
METOS Inc.

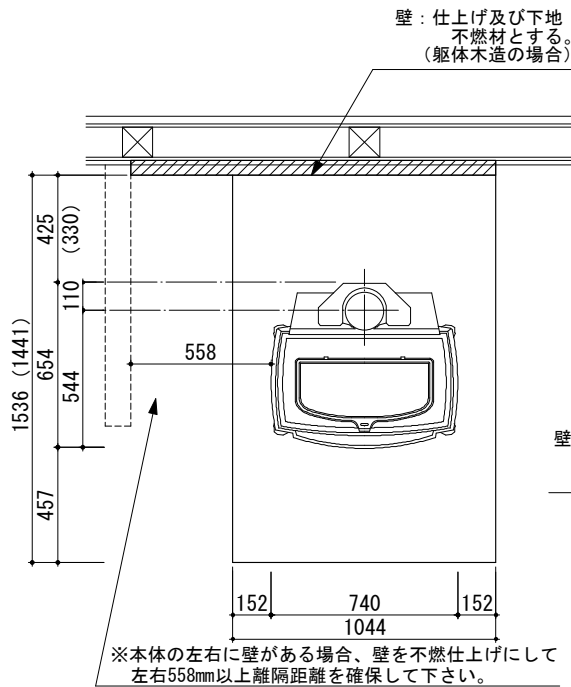
SCALE: 1/10					
承認	検図	設計	製図	担当	

PROJECT:	本体承認図
DRAWING TITLE:	クアドラファイア アイルロイヤル

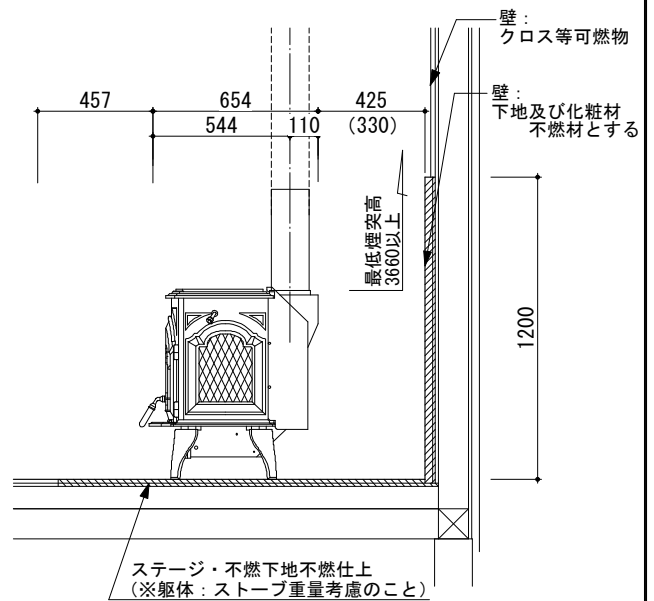
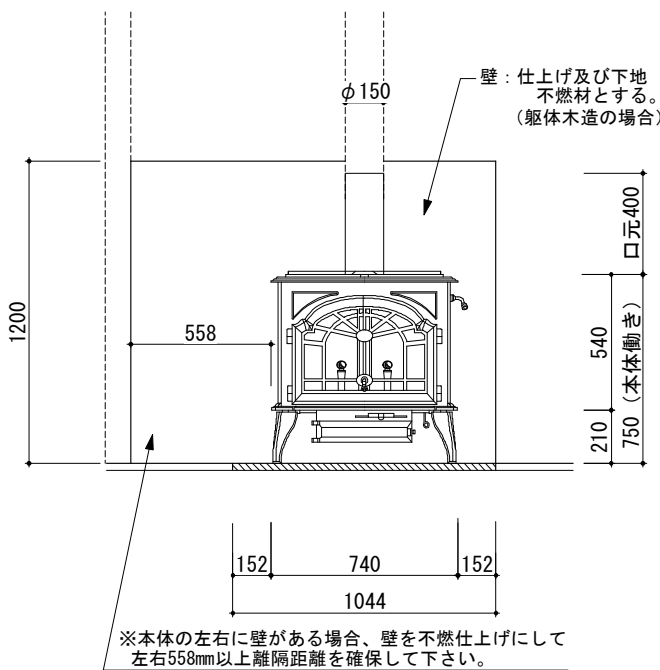
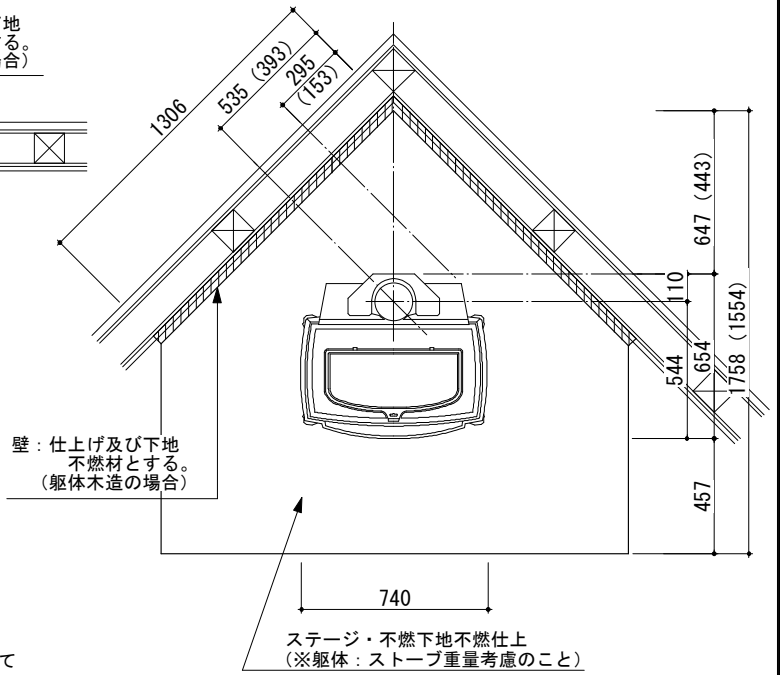
DATE:	03年12月12日
DRAWING No.	D-ST-QF-00101

○表記の寸法は必要最低寸法  
 ○ ( ) 内寸法表記は、断熱・2重煙突  
 又は煙突シールド使用時の寸法

○基本設置の場合



○コーナー設置の場合



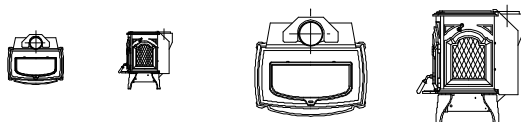
重量 (本体)	209kg	専用品番	K-ANE400B2
使用煙突内径	φ 150mm	外気取入機能	有
最低煙突高	3,660mm以上	トップローディング	上

オプション 外気取入キット：AL-OK

S=1/30

S=1/100

S=1/50



○煙突の離隔距離

