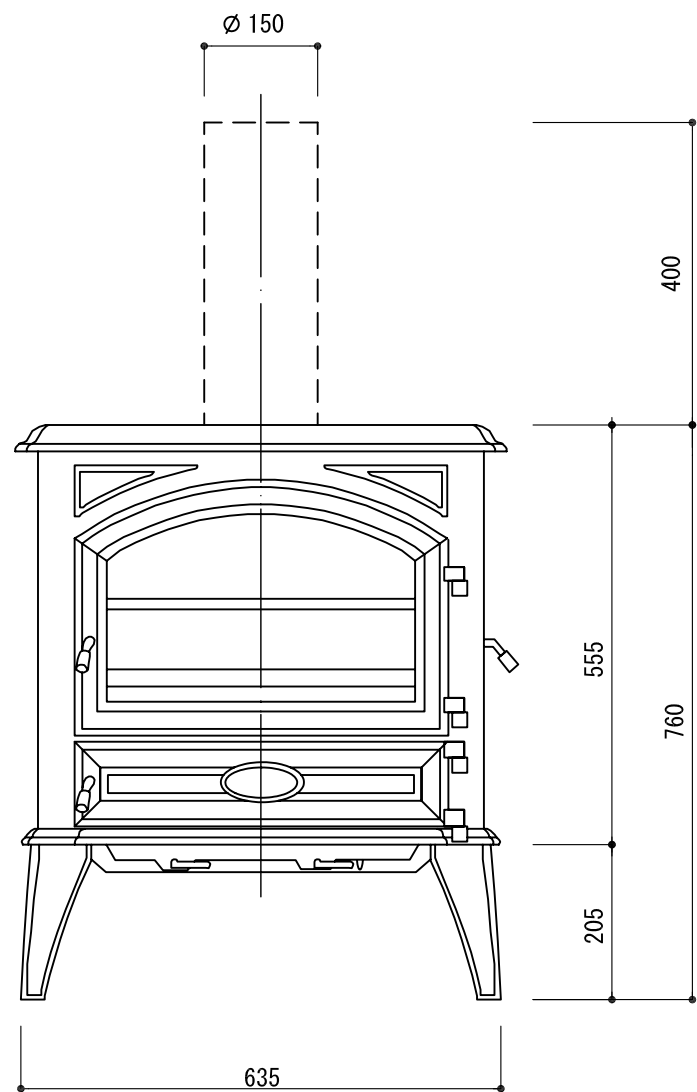
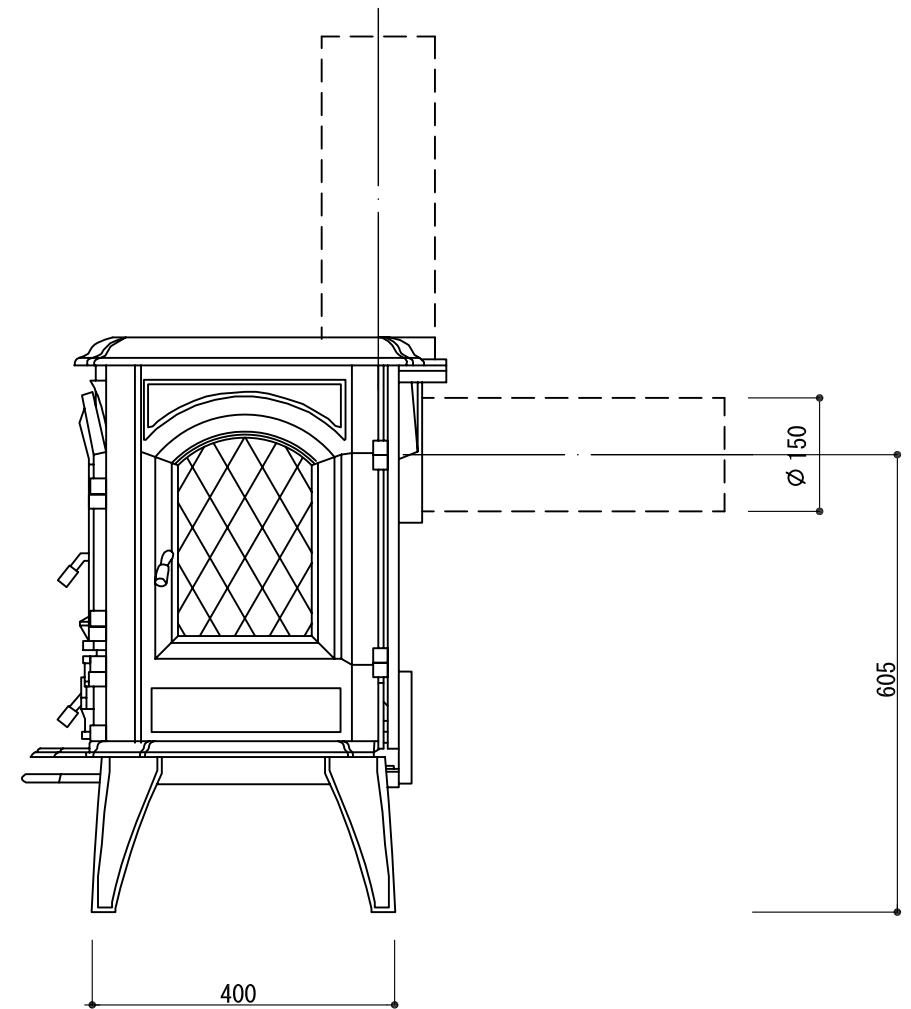


平面図



正面図



側面図



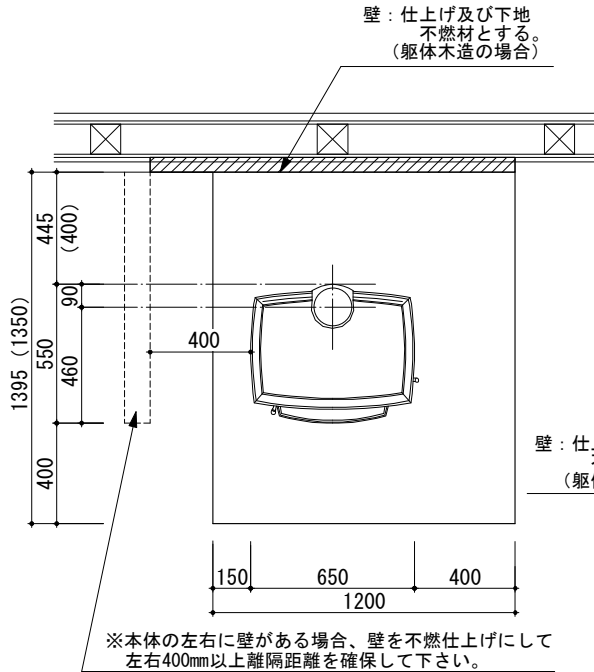
一級建築士事務所登録：東京都知事登録第48973号
 建築業：国土交通大臣許可 特13 第9731号

株式会社メトス
 METOS Inc.

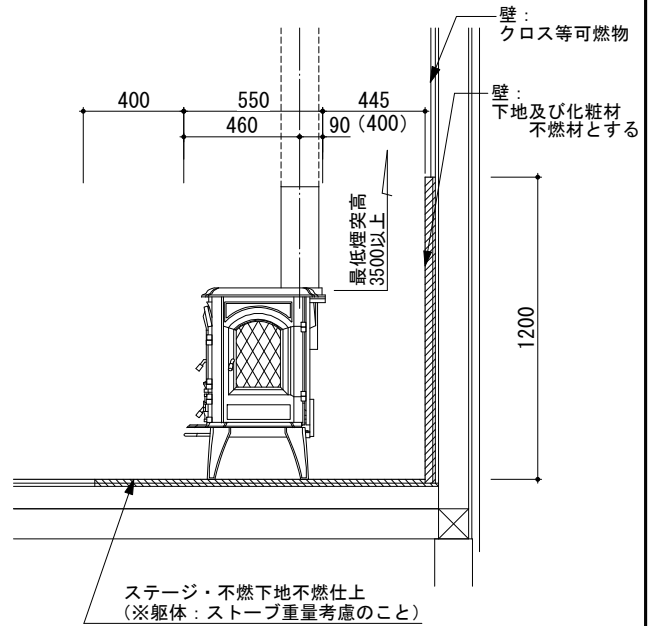
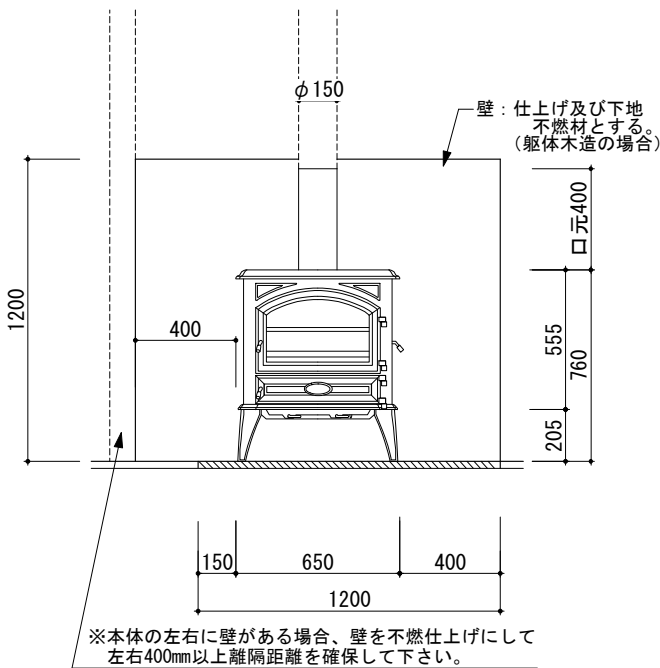
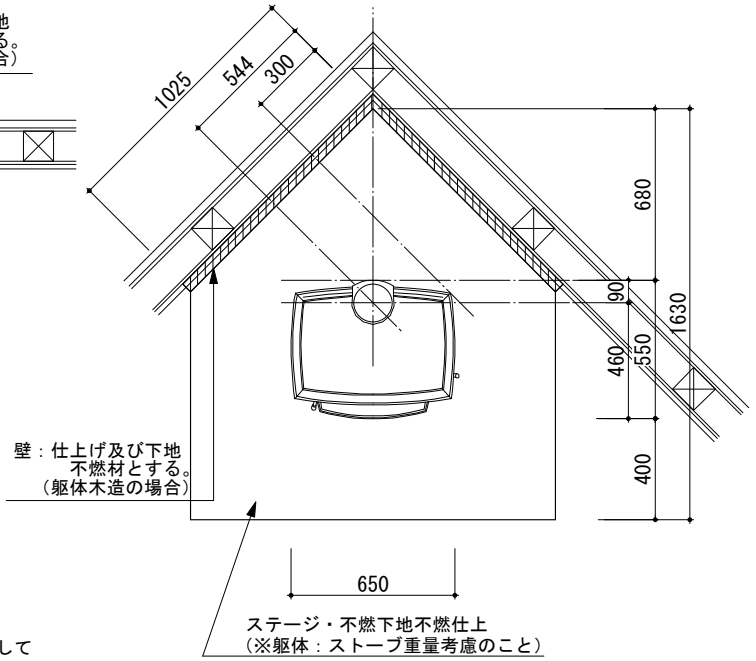
SCALE: 1/10					PROJECT: 本体承認図		DATE: 05年06月10日
承認	検図	設計	製図	担当	DRAWING TITLE: ドブレ640CB		DRAWING No. D-ST-ST-00600

○表記の寸法は必要最低寸法
 ○() 内寸法表記は、断熱・2重煙突
 又は煙突シールド使用時の寸法

○基本設置の場合



○コーナー設置の場合



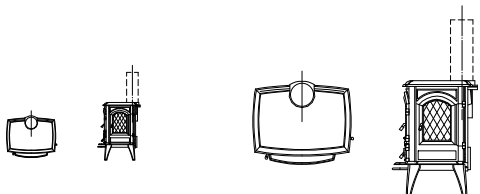
重量 (本体)	190kg	専用品番	K-DV400B
使用煙突内径	φ150mm	外気取入機能	有
最低煙突高	3,500mm以上	サイドドア	右

オプション 外気取入キット：D-OK

S=1/30

S=1/100

S=1/50



○煙突の離隔距離

