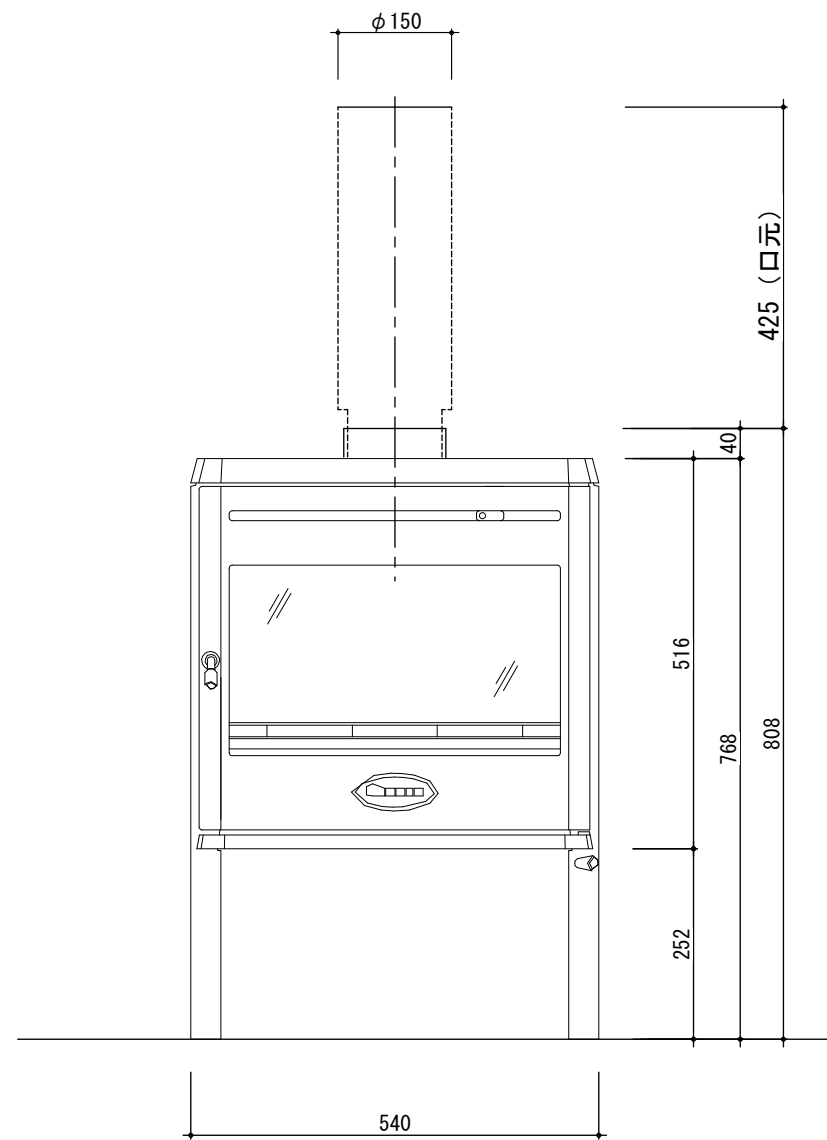
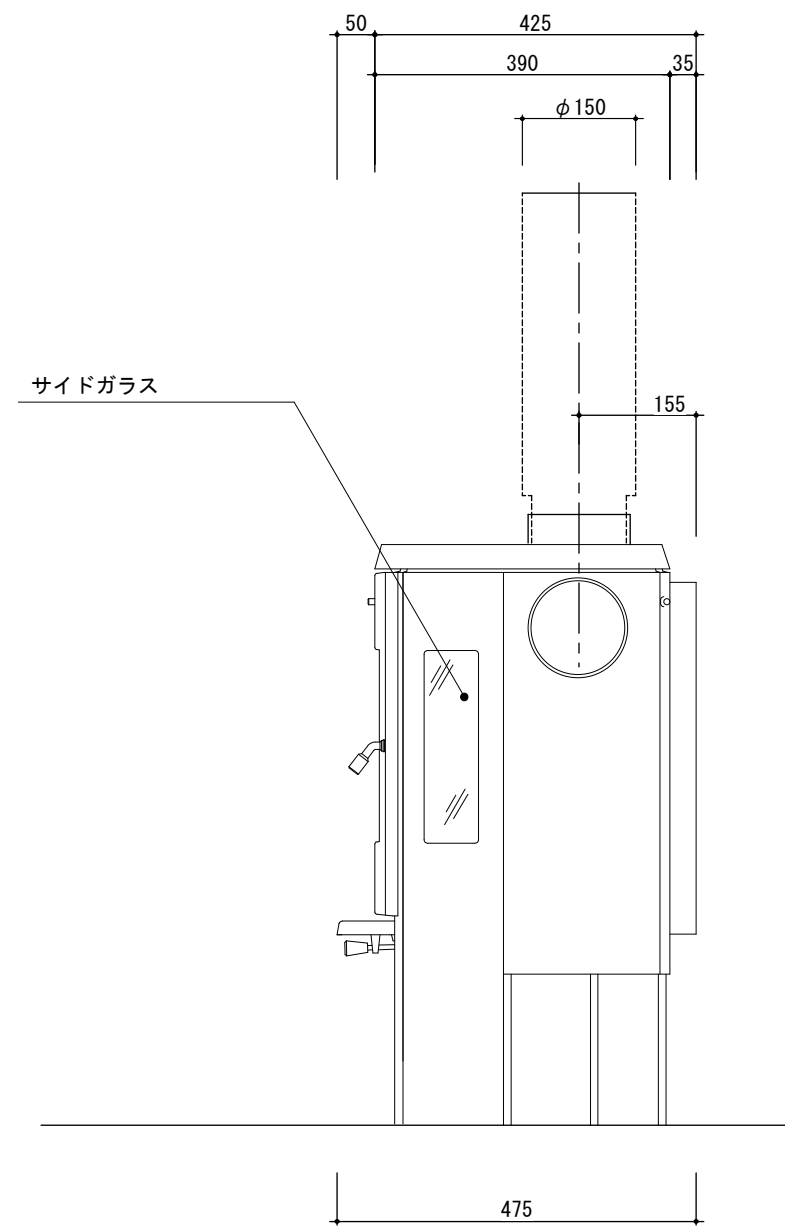


平面図



正面図

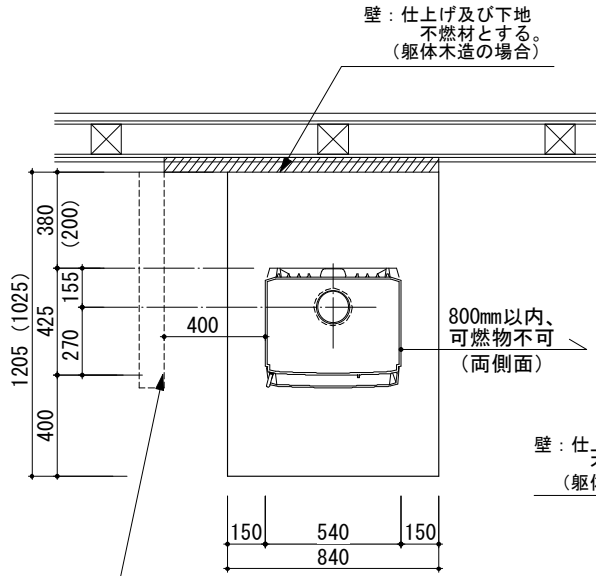


側面図

SCALE: 1/10					PROJECT: 本体承認図	DATE: 2008. 12. 17
承認	検図	設計	製図	担当	DRAWING TITLE: ドブレ 360CB3	DRAWING No. D-ST-DV-01101

○表記の寸法は必要最低寸法
 ○ () 内寸法表記は、断熱・2重煙突
 又は煙突シールド使用時の寸法

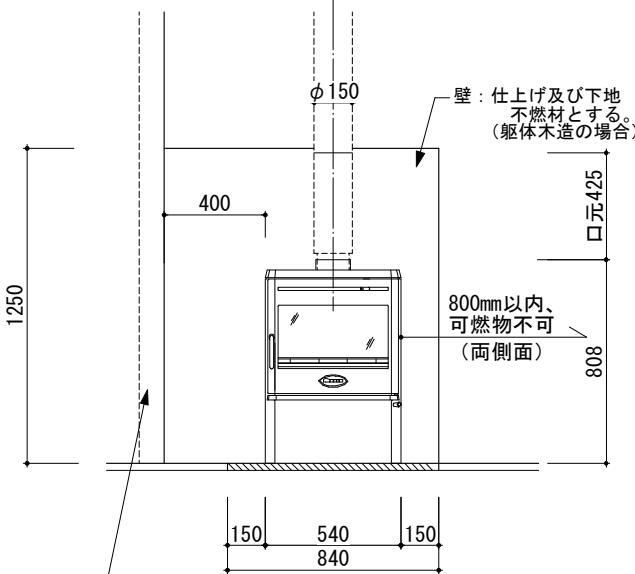
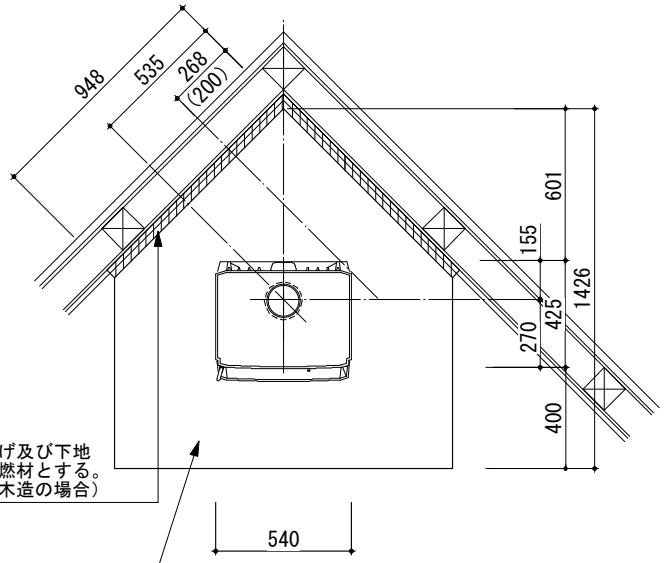
○基本設置の場合



※本体の左右に壁がある場合、壁を不燃仕上げにして左右400mm以上離隔距離を確保して下さい。

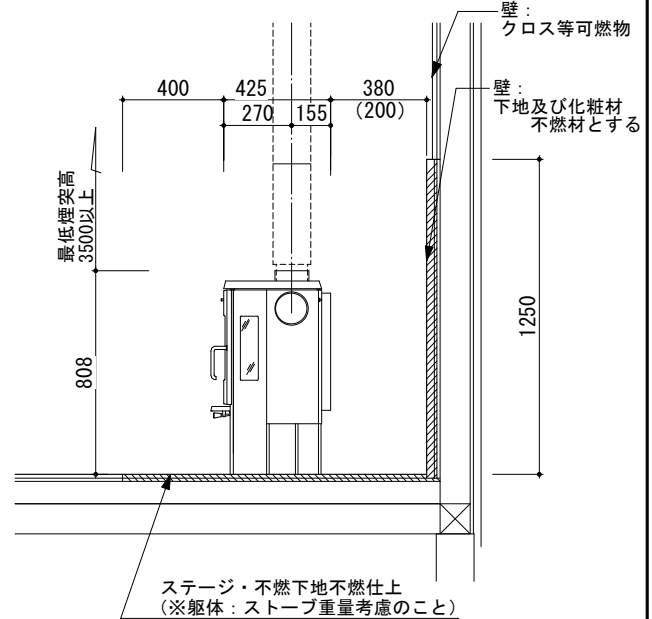
※※本体両側面にガラス窓があるため、側面800mmの範囲には可燃物家具等設置不可のこと。

○コーナー設置の場合



※本体の左右に壁がある場合、壁を不燃仕上げにして左右400mm以上離隔距離を確保して下さい。

※※本体両側面にガラス窓があるため、側面800mmの範囲には可燃物家具等設置不可のこと。

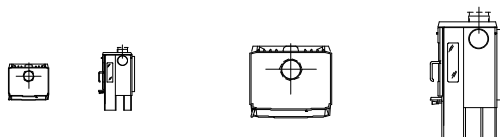


重量 (本体)	130kg	専用品番	K-DV350B
使用煙突内径	φ150mm	外気取入機能	無
最低煙突高	3,500mm以上		

S=1/30

S=1/100

S=1/50



○煙突の離隔距離

