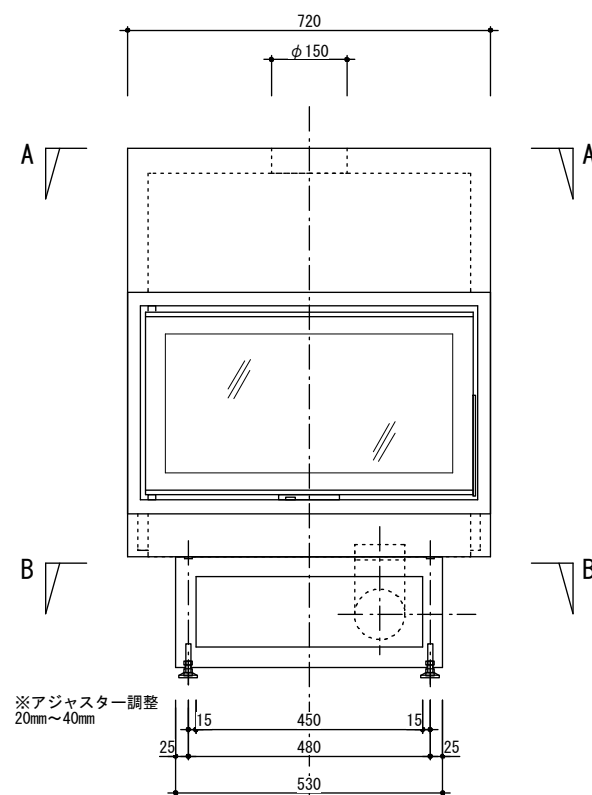
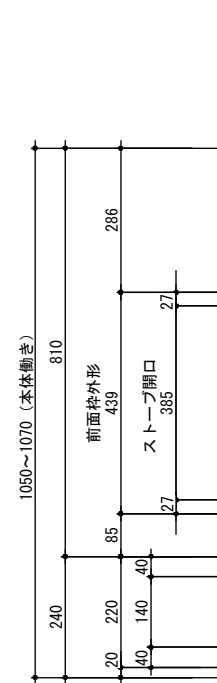
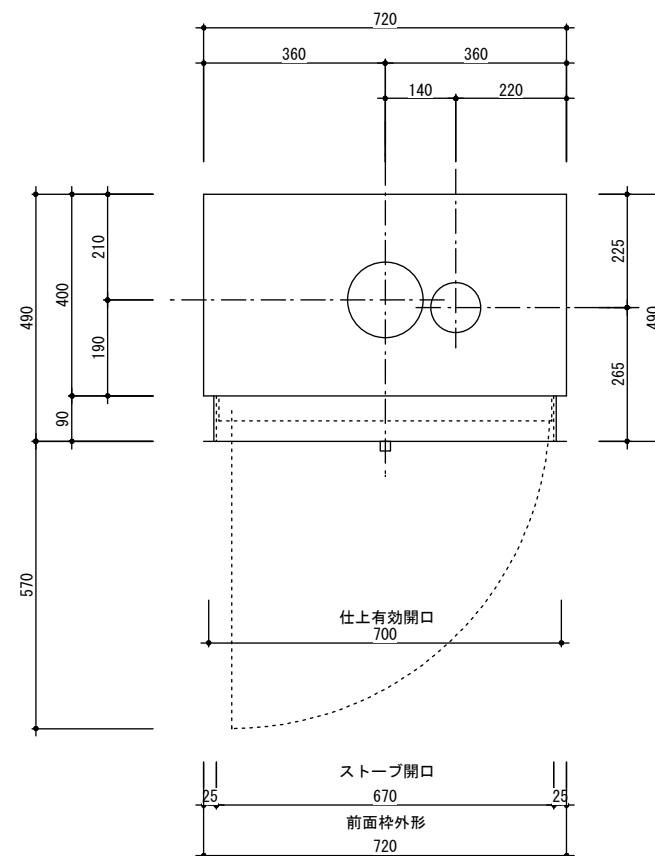
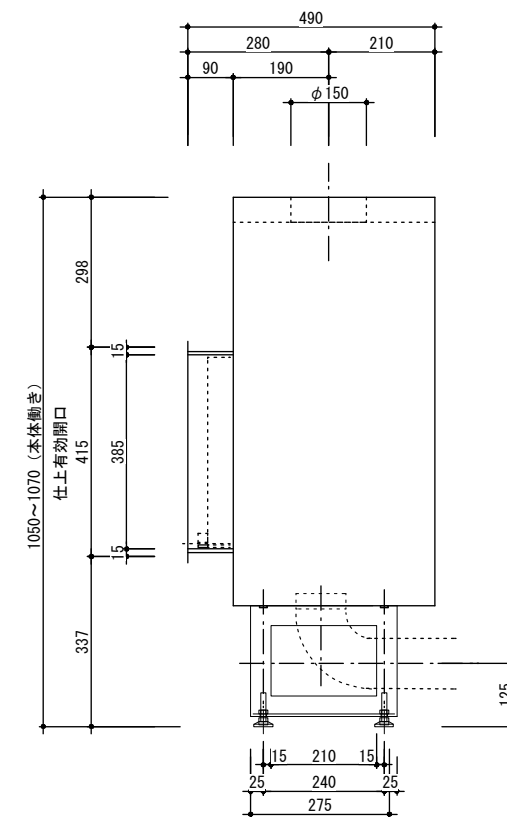


○本体仕様

名称：ダブル ヴィスタ700C
 出力：10kW (8,600kcal/h)
 熱効率：83%
 本体寸法：W720×D490×H1050mm
 使用煙突径：φ150mm
 本体重量：125kg (架台 +10kg)
 本体色：ブラック (標準品)
 口元 (別売)：SSLB1
 最低煙突高：4,000mm



※アジャスター調整
20mm~40mm

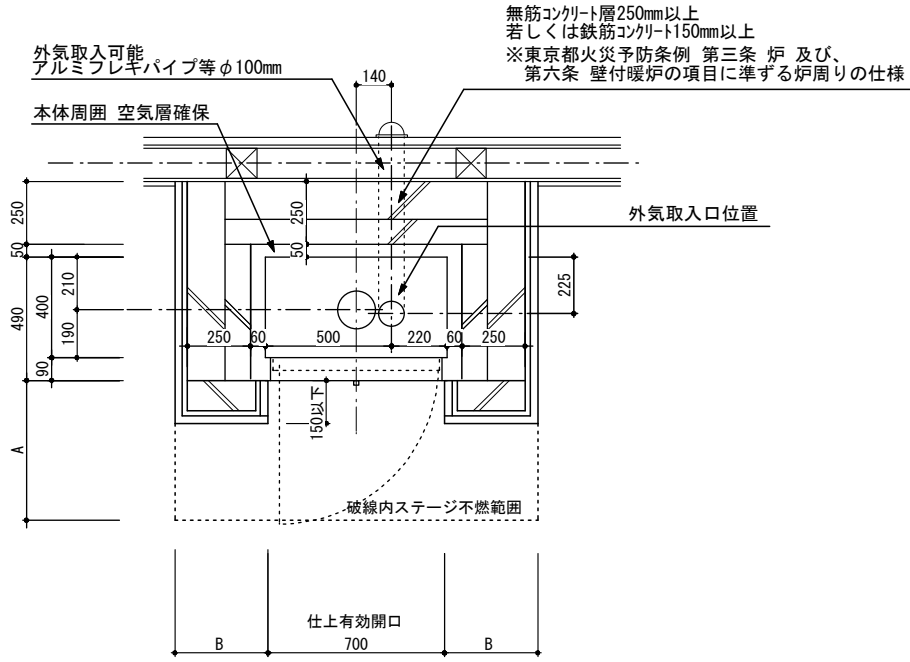


株式会社 メトス
METOS Inc.

SCALE:	1/15 (A3)	PROJECT:	本体標準図	DATE:	2021.05.18
承認:	製図: 関根	DRAWING TITLE:	ダブル VISTA700C (1/2)	DRAWING No.:	MS-DD-00900-1

Copyright (C) 2021 METOS Inc.

○基本設置の場合



○本体仕様

名称：ダブル ヴィスタ700C
出力：10kW (8,600kcal/h)
熱効率：83%
本体寸法：W720×D490×H1050mm
使用煙突径：φ150mm
本体重量：125kg (架台 +10kg)
本体色：ブラック (標準品)
口元 (別売)：SSLB1
最低煙突高：4,000mm

○ステージ寸法の求め方

A：ステージの奥行
B：ステージの幅
H：暖炉開口下端からFL迄の高さ

VISTA700Cは暖炉開口下端の高さによって
ステージの寸法が変わります。
以下の手順で計算します。

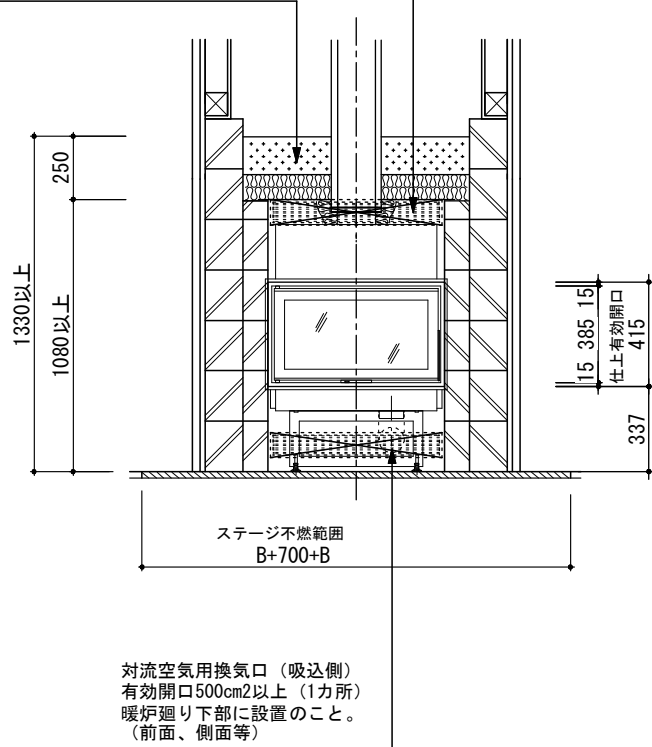
1) 奥行Aを求める
・H=0mmの場合
A=300mm
・H>0の場合
A=H+300mm

2) 幅Bを求める
・H≤200mmの場合
B=400mm
・H>200mmの場合
B=H+200mm

対流空気用換気口 (吐出側)
有効開口600cm²以上 (1カ所) 左右の振分可。
暖炉廻り上部且つ防熱板直下に設置のこと。
(前面、側面等)

上部換気口付近の空気温度200℃程度になるため
周囲仕上、下地、接着剤等ご注意ください。

キャスト厚t=150mm
スパーカー厚t=100mm (7%箔被覆)
防熱板 (金属製)



前面開口上部
耐火レンガ積

対流空気用換気口 (吐出側)
有効開口600cm²以上 (1カ所) 左右の振分可。
暖炉廻り上部且つ防熱板直下に設置のこと。
(前面、側面等)

上部換気口付近の空気温度200℃程度になるため
周囲仕上、下地、接着剤等ご注意ください。

